

ROMANIA
JUDEȚUL ALBA
PRIMĂRIA ORAȘULUI CUGIR
Nr. 15353 / 07.10.2019



Aprobat,
PRIMAR
Ing. TEBAN ADRIAN

INVITAȚIE DE PARTICIPARE

Primăria orașului Cugir, în calitate de autoritate contractantă, invită operatorii economici să participe la atribuirea directă a unor "Lucrari de înlocuire a tâmplăriei existente cu tâmplărie PVC la Direcția Venituri din Orașul Cugir, str. Victoriei nr.9, jud. Alba".

Descrierea lucrărilor mai sus menționate se regăsește în Caietul de sarcini nr.14892/26.09.2019 și în Lista cu cantitățile de lucrări, atașate prezentei Invitații de participare.

Procedura aplicată pentru prezenta achiziție este : Achiziția directă, în conformitate cu art. 7 alin. 5 din Legea 98/2016 privind achizițiile publice, respectiv Autoritatea contractantă are dreptul de a achiziționa direct produse sau servicii, în cazul în care valoarea estimată a achiziției, fără TVA, este mai mică decât 135.060 lei respectiv lucrări, în cazul în care valoarea estimată a achiziției, fără TVA, este mai mică decât 450.200 lei.

1. Sursa de finanțare : **bugetul local.**

2. Oferta depusă de operatorul economic trebuie să cuprindă propunerea financiară care va fi elaborată astfel încât aceasta să cuprindă toate elementele de cost și informațiile cu privire la preț precum și la alte condiții financiare și comerciale legate de obiectul achiziției publice.

Ofertantul trebuie să prezinte *Formularul de ofertă - Formularul nr.2*, atașat prezentei Invitații de participare.

În Formularul de ofertă se va preciza: valoarea ofertată în lei fără TVA.

3. Limba de redactare a ofertei : română.

4. Perioada de valabilitate a ofertelor : 30 zile de la data transmiterii acestora.

5. Prețul va fi exprimat în lei, fără TVA.

6. Prețul ofertei este ferm, în lei și NU se accepta actualizarea prețului achiziției.

Primăria orașului CUGIR

Adresa poștală: Str. I.L. Caragiale, nr.1
515600, jud. Alba, Romania
Telefon: (0258)751001 Fax: (0258)755394

e-mail: primaria@primariacugir.ro
web: www.primariacugir.ro

7. Criterii de calificare solicitate :

- a) ofertantul trebuie să îndeplinească cerințele din **Caietul de sarcini nr. 14892/26.09.2019.**
b) ofertantul trebuie să depună **Scrisoarea de înaintare și Formularele atașate prezentei**

Invitații de participare, respectiv :

Scrisoarea de înaintare- se completează Formularul 1.

Formularul de ofertă - Formularul nr.2

Declarația privind conflictul de interese- Formular 3

Declarația privind neîncadrarea în art.164 din Legea nr.98/2016- Formularul nr.4

Declarația privind neîncadrarea în art.165 și 167 din Legea nr.98/2016- Formularul nr.5

8. Criteriul care va fi utilizat pentru atribuirea prezentei proceduri: **prețul cel mai scăzut.**

9. Ofertanții interesați își vor depune oferta în plic închis la Registratura Primăriei Orașului Cugir, camera 35, str. I.L. Caragiale nr.1 și în Catalogul electronic, la rubrica Cumpărări directe-Catalog de produse/servicii/lucrări, cu denumirea "**Lucrări de înlocuire tâmplărie PVC la Direcția Venituri din Orașul Cugir**".

10. Autoritatea contractantă va selecta oferta, care va deveni câștigătoare după prezentarea și îndeplinirea condițiilor mai sus menționate.

11. Termen de execuție a lucrărilor : **10 de zile de la primirea ordinului de începere a lucrărilor.**

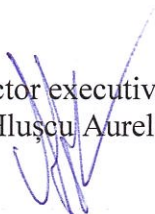
12. La oferta de bază: **NU** se mai acceptă oferte alternative.

13. Plata se va efectua în contul operatorului economic.

14. Data limită pentru depunerea ofertei la sediul Primăriei orașului Cugir din strada I.L.Caragiale nr. 1 și în Catalogul electronic, la rubrica **Cumpărări directe-Catalog de produse/servicii/lucrări** este **11.10.2019 ora 11⁰⁰.**

15. Informații suplimentare la telefonul 0258/751001 int. 126 - Birou Achiziții Publice sau la adresa de e-mail achizitii@primariacugir.ro.

Director executiv,
Ec. Hlușcu Aurelia



Întocmit,
Compartiment Achiziții Publice,
Consilier Urișescu Mădălina



Avizat,
Administrator public,
Ec. Jibotean Marius



Primăria orașului CUGIR

Adresa poștală: Str. I.L. Caragiale, nr.1
515600, jud. Alba, Romania
Telefon: (0258)751001 **Fax:** (0258)755394

e-mail: primaria@primariacugir.ro
web: www.primariacugir.ro

ROMANIA
JUDETUL ALBA
ORASUL CUGIR
ADMINISTRATIV
NR. 14.892/26.09.2019

APROBAT,
PRIMAR
ING. TEBAN ADRIAN



CAIET DE SARCINI
PRIVIND ACHIZITIYA DE :

**Lucrări de înlocuire a tâmplăriei existente cu tâmplărie PVC la Direcția Venituri -
Orasul Cugir , str. Victoriei nr. 9 Jud. Alba**

A. INTRODUCERE

B.

B.1. Caietul de sarcini face parte integrantă din documentația pentru atribuirea contractului și constituie ansamblul cerințelor pe baza cărora se elaborează de către fiecare ofertant propunerea tehnică. Caietul de sarcini conține, în mod obligatoriu specificații tehnice.

Cerințele impuse vor fi considerate ca fiind minimale.

B.2. In acest sens orice ofertă prezentată , care se abate de la prevederile prezentului Caiet de sarcini, va fi luată în considerare, numai în măsură în care propunerea tehnică presupune ofertarea unor cantități corecte și asigurarea unui nivel tehnic și calitativ superior cerințelor minimale din Caietul de sarcini.

C. CANTITATEA ȘI DESCRIEREA PRODUSELOR / SPECIFICAȚII TEHNICE

B.1 Operațiile necesare executării lucrării de înlocuire a tâmplăriei PVC la Direcția Venituri situată în loc. Cugir str. Victoriei nr 9 , sunt următoarele:

- Demontarea tâmplăriei existente, evacuarea acesteia și montarea tâmplăriei PVC având specificațiile tehnice enunțate la capitolul B.2 – Suprafața totală 181,823 mp (58 buc). Durata de execuție:10 zile de la predarea ordinului de începere al lucrărilor. Termen de garanție a lucrării : 24 luni de la recepția la terminarea lucrărilor.

B.2. Specificații tehnice necesare pentru tâmplării exterioare și interioare, și accesorii pentru tâmplării

- Profile din pvc pentacameral cu adâncimea(lățime profil) de montaj de minim 70 mm ;

- Profile Clasa A - grosimea peretelui exterior de 3 mm ; - Clasa de combustie a profilului - C2 , dificil inflamabil; - Durata de viață a profilelor: - estimată de producător la minim 50 ani; - Armare cu oțel zincat de 1,5 -2 mm grosime ,tratată anticoroziv ; - Coeficient de izolare termică a profilului armat : $u \leq 1,4$ W/mpK (5 camere) - Coeficient de izolare fonică a tâmplăriei: > 33 db , - Feronerie din oțel garantată pentru cel puțin 15.000 cicluri închis-deschis.

B.2.1 Tâmplăria exterioară

Materiale și produse

Ferestrele exterioare vor fi executate din profile de PVC cu garnituri termoizolant. Nu sunt permise cele din material aluminiu . Pentru elementele realizate din oțel - sticlă, tensionate liber, vor fi prezentate documente doveditoare individuale, în ceea ce privește evitarea spargerii provocate de îngheț, a etanșeității la ploaie etc.

Excepție face feronerie pentru uși, respectiv pentru ferestre.

Grosimea profilului tâmplăriei de PVC este cea rezultată din calcul pe baza desenelor de execuție astfel încât să reziste la încărcările date de vânt, mișcarea seismică a structurii de rezistență a construcției, variațiilor de temperatură și dilatare și altor încărcări date de condițiile normale de exploatare ale clădirii.

Profilele sunt prevăzute cu un sistem de garnituri elastice ce permit preluarea eforturilor bidimensionale.

Sistem propriu de drenare, prin dirijarea controlată a condensului și a apei către exteriorul construcției;

Materialele se vor livra în ambalajele de origine, containere sau pachete purtând marca și identificarea producătorului sau furnizorului.

Piese de feronerie și accesorii se vor livra în ambalajul original pentru a nu se deteriora. Piese de feronerie se vor livra în seturi, pentru o mai ușoară evidențiere la montajul pe tâmplărie.

Transportul se face cu mijloace de transport adecvate.

În mijlocul de transport, tâmplăria va fi așezată pe suporturi, șipci care să le ferească de contactul cu apa care s-ar scurge de pe prelate sau ambalaje.

Depozitarea se va face în încăperi uscate, ferite de ploaie și raze solare, ferite de vânt și degradări prin lovire și în condițiile cerute de producător.

Tehnologie de execuție

Se va face:

- se va realiza trasarea și verificarea axelor de montaj a tâmplăriei, funcție de elementele de prindere existente sau pentru poziționarea acestora.

Etanșarea rostului între toc și perete se va face cu spume poliuretanică. Montajul tâmplăriei și accesoriiile acesteia se va executa conform recomandărilor producătorului tâmplăriei și în acord cu reglementările în vigoare. Se va avea în vedere îmbinarea corectă și estetică cu părțile de construcție adiacente. Se vor asigura și menține condițiile de mediu necesare pentru montajul tâmplăriei conform normelor și normativelor în vigoare și recomandările producătorului. Se vor regla, ajusta și verifica toate părțile mobile ale tâmplăriei conform instrucțiunilor scrise ale producătorului. Se va îndepărta excesul de spumă poliuretanică și alte materiale reziduale. Se va proteja tâmplăria pe parcursul executării altor lucrări de finisaj până la recepția finală cu folii de polietilenă astfel încât să nu se murdărească sau să se deterioreze. Se va păstra pe cât posibil folia de protecție originală. Poziționarea corectă a tocului se verifică cu nivelmetrul și cu firul cu plumb.

Înainte de montarea tocurilor se vor face următoarele operațiuni:

- trasarea și verificarea axelor de montaj a tâmplăriei, funcție de elementele de prindere existente sau pentru poziționarea acestora.

Montajul se va realiza conform specificațiilor tehnice ale producătorului.

Pozarea și echiparea tâmplăriei

- Fiecare toc este adus la poziție și fixat în prima formă prin pene la colțuri și la intervale max. 1,5 m. - Fixarea definitivă a tocului la praznuri; - Matarea cu straif izolan a spațiilor rămase libere între toc și

gol; - Montarea foilor mobile precum și a geamurilor - Înlăturarea îmbrăcăminții din folie; - Retușuri și completări;

B.2.2 Feronerie

Acest capitol cuprinde specificații pentru feronerie la tâmplărie interioară și exterioară.

Materiale și produse

Articolele de feronerie vor fi identice din punct de vedere al calității construcției, stilul, aspectului și finisajul cu cele care apar în catalogul producătorului și vor avea o construcție robustă.

Articolele de feronerie trebuie să fie realizate din materiale rezistente la coroziune, să asigure o durabilitate ridicată în timp, cu eforturi minime de întreținere.

Se va coordona feroneria cu celelalte lucrări.

Se vor furniza articole de feronerie concepute adecvat utilizării pe tâmplărie de grosimile, profilul, securitatea deschiderii și alte cerințe similare, necesare montării și funcționării corecte.

Toate șuruburile vor fi ascunse. În mod excepțional se admit șuruburi vizibile cu cap decorativ.

Elementele de feronerie se vor proteja în timpul executării lucrărilor de vopsitorie și zugrăveli, prin învelirea lor în folie de polietilenă. Se va avea grijă deosebită la transportul elementelor de tâmplărie, având feroneria montată, pentru a nu deteriora manipularea feroneriei.

Fiecare piesă de feronerie va fi ambalată separat, împreună cu șuruburile și celelalte accesorii, marcate clar la exterior pentru a identifica conținutul și amplasarea specifică în lucrare. Piesele de feronerie și accesoriile se vor livra în ambalajul original pentru a nu se deteriora.

Se vor depozita conform cerințelor producătorului.

Numărul de balamale depinde de mărimea și de greutatea ansamblului.

Tehnologii de execuție

Fiecare piesă de feronerie va fi montată conform instrucțiunilor și recomandărilor producătorului.

Nu se vor monta piese de feronerie aplicate înainte de terminarea finisării suportului. Piesele se vor monta perfect vertical, orizontal și aliniat.

Fiecare piesă de feronerie va fi reglată și verificată pentru a se asigura funcționarea corectă.

Se vor înlocui piesele care nu pot fi reglate.

Feroneria trebuie să fie curată, fără urme de vopsea, zgârieturi sau deformări.

Elementele de închidere, trebuie să funcționeze ireproșabil, fără greutate și să asigure închiderea etanșă a tâmplăriei.

Piesele de feronerie și accesoriile, care nu corespund vor fi înlocuite cu altele care să funcționeze perfect.

Elementele de feronerie ascunse, cu contact de aderență și asamblare prin formă, vor fi montate, respectiv fixate pe caneluri corespunzătoare. Elementele de feronerie cu rol de preluare a sarcinii (balamale, suporturi de lagăr etc.) trebuie să fie îmbinate cu ramele printr-un contact de aderență și asamblare prin forma ajustajului. Toate elementele vizibile de feronerie vor avea suprafața prelucrată prin aceeași metodă ca și profilele de ramă.

B.1.3 Geamuri

Standarde și normative

STAS 11552 - 89 Geamuri termoizolante, trase

C47-88 Folosirea și montarea geamurilor în construcții. Agrementul tehnic pentru geamul folosit

C 56 - 85 Normativ pentru verificarea calității și recepția lucrărilor de construcții și instalații aferente

Materiale și produse

La acest proiect se va folosi geam termopan.

Geamul pentru ferestre și materialele de fixare a acestuia vor fi de calitate corespunzătoare prin care se previne apariția unor deteriorări după montare în condiții de folosire normală.

Pentru evitarea diferențelor de culoare se vor utiliza geamuri cu aceeași grosime.

Se vor respecta normele de "coeficient termic" adaptate climatului local.

La aprecierea exactității tuturor lucrărilor se aplică toleranțe medii prevăzute de normele și normativele în vigoare.

Materiale auxiliare și accesorii se vor procura de la producătorul geamurilor și vor fi însoțite de certificate de calitate conform normelor în vigoare.

Materialele se vor livra în ambalajele originale, containere sau pachete purtând marca și identificarea producătorului sau furnizorului.

Depozitarea se face în spații închise, în rastele adecvate, în poziție rezemat.

Se va urmări ca rastelele sau lăzile să fie depozitate pe distanțieri din lemn pentru a nu veni în contact cu pardoseala.

Se vor asigura și menține condițiile de mediu necesare pentru montaj conform normelor și normativelor în vigoare și recomandărilor producătorului geamurilor

Se vor utiliza numai geamuri de bună calitate, fără zgârieturi sau goluri în masă.

Tehnologii de execuție

Se vor examina zonele și condițiile în care urmează a fi puse în operă geamurile. Nu se vor începe lucrările înainte întrunirii condițiilor satisfăcătoare.

Geamurile se vor monta în ramele tâmplăriei cu ajutorul baghetelor, a garniturilor și a unui chit elastic. Baghetele se vor strânge în șuruburi, astfel încât să preseze suficient pe garnitura de etanșare și ca geamul să nu prezinte joc în locaș.

Sticla structurală se va monta conform detaliilor de execuție și indicațiilor producătorului.

Montarea geamurilor termoizolatoare . inclusiv realizarea falțurilor, găurilor de aerisire și scurgere se va executa conform instrucțiunilor interne ale firmei furnizoare.

Etanșeitatea fațadei, respectiv a elementelor de geam la pătrunderea apei și a vântului va fi documentată, dacă este necesar, printr-o verificare a elementelor originale, cu includerea situațiilor efective de montare și racordare. Cheltuielile pentru aceste documente doveditoare vor fi incluse în

costuri.

După montare, suprafața geamurilor trebuie să fie curată, plană și fără pete sau defecte.

Se vor îndepărta și înlocui orice geamuri ciobite, sparte, zgâriate, crăpate sau care au fost deteriorate în decursul operațiunilor de montare sau pe parcursul executării altor lucrări de construcție. În cazul lucrărilor găsite necorespunzătoare acestea vor fi remediate. Costurile rezultate în urma remedierilor vor fi suportate de către executant.

La realizarea montajului geamurilor se va respecta prezentele specificații. Se vor efectua verificări ale lucrărilor atât în timpul execuției, cât și după terminarea lor, privind cele spuse mai sus.

Verificările dimensiunilor și calității materialelor se vor face conform specificațiilor și standardelor pentru fiecare material și produs în parte.

Având în vedere prevederile legislației din domeniul achizițiilor publice toate caracteristicile și/sau denumiile produselor se vor considera caracteristici minimale cu specificația că pot fi înlocuite cu produse similare ale căror caracteristici sunt cel puțin egale cu ale celor cerute.

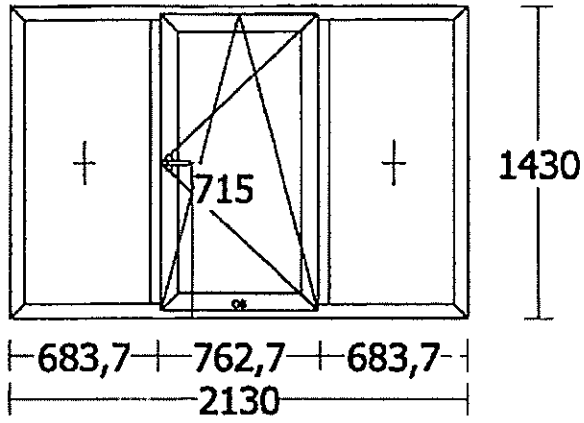
Oferta de preț va cuprinde totalitatea costurilor necesare executării operațiilor și anume: material, manoperă, transport, în cazul deșeurilor evacuate inclusiv taxa de groapă, indirecte, profit.

DATA
27.09.2019

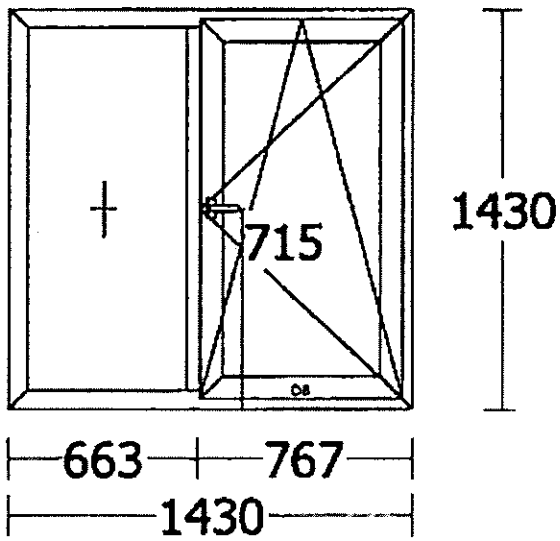
ÎNTOCMIT
Ec. Ivan Romeo



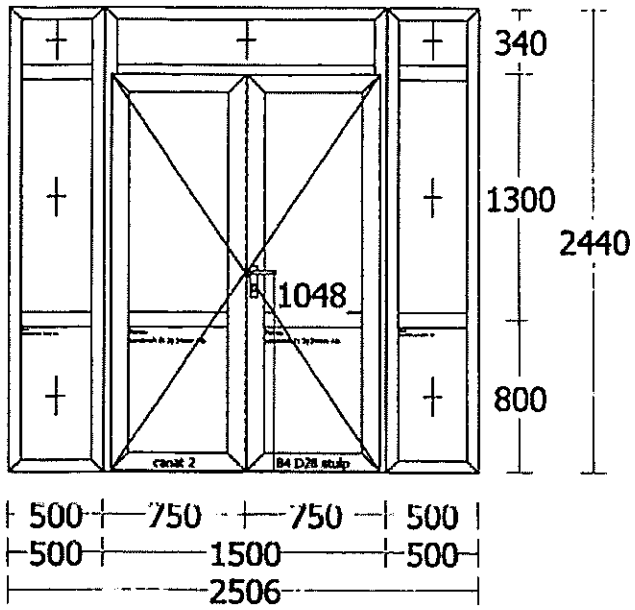
FEREAȘTRA 1 – 48 BUC



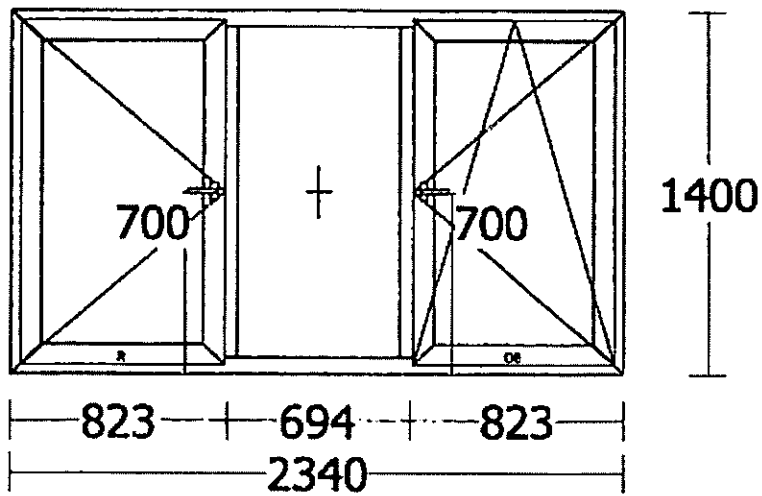
FEREAȘTRA 2 – 4 BUC



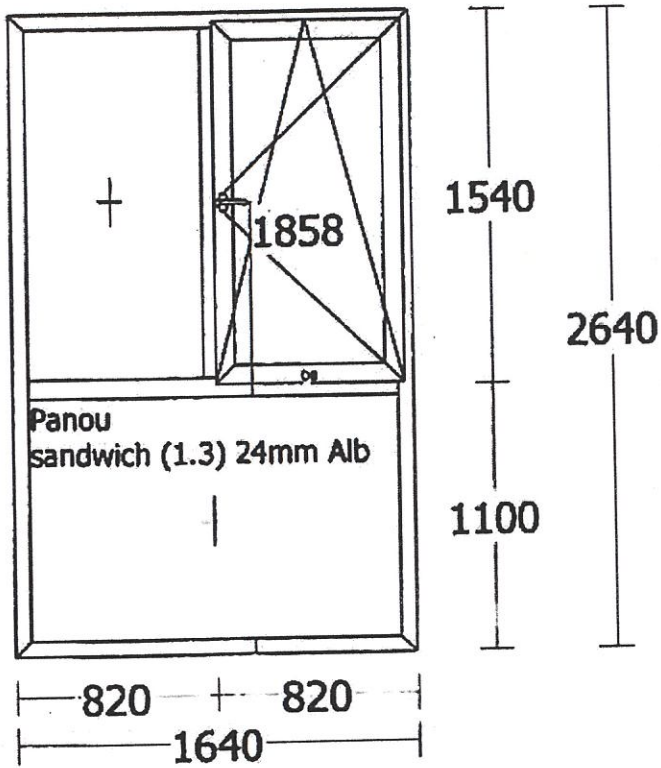
PANOU 3 – 2 BUC



FEREASTRA 4 – 2 BUC



FEREASTRA 5 - 2 BUC



Sef G. 5000 Adree.
C. 1444 RON E20.

leg. P. 5000 Adree.

Formular 1

Ofertant

înregistrat la sediul autoritatii contractante

.....
...../.
(denumirea/numele)

nr. , ora

SCRISOARE DE ÎNAINȚARE

Către

(denumirea autoritatii contractante si adresa completa)

Ca urmare a invitației de participare nr.....publicată pe site-ul Primăriei Orașului Cugir www.primariacugir.ro la Secțiunea Achiziții Publice 2019, privind aplicarea procedurii pentru atribuirea contractului de "Lucrări de înlocuire tâmplărie PVC la Direcția Venituri din Orașul Cugir".

(denumirea/numele ofertantului) va transmitem alaturat următoarele:

- a) oferta;
- b) documentele care însoțesc oferta

Avem speranța ca oferta noastră este corespunzătoare și va satisface cerințele.

Data completării .

Cu stima,

Numele și prenumele:

Funcția :

Autorizați să semneze această ofertă în numele:

Semnătură:.....

(denumirea/numele)

FORMULAR DE OFERTA

Catre Primaria Oraşului Cugir

(denumirea autoritatii contractante si adresa completa)

Domnilor,

1. Examinand documentatia de atribuire, subsemnatii, reprezentanti ai ofertantului _____, ne oferim ca, în conformitate cu prevederile si

(denumirea/numele ofertantului)

cerintele cuprinse în documentatia mai sus mentionata, sa executam

(denumirea lucrarii)

pentru suma de _____ lei,

(suma în litere si în cifre)

la care se adauga taxa pe valoarea adaugata în valoare de

lei.

(suma in litere si in cifre)

2. Ne angajam ca, în cazul în care oferta noastra este stabilita castigatoare, sa începem lucrarile cat mai curand posibil dupa primirea ordinului de începere si sa terminam lucrarile în conformitate cu graficul de executie anexat în perioada

(perioada în litere si în cifre)

3. Ne angajam sa mentinem aceasta oferta valabila pentru o durata de 30 zile, respectiv pana la data de

(durata în litere si în cifre)

(ziua/luna/anul)

si ea va ramane obligatorie pentru noi si poate fi acceptata oricand înainte de expirarea perioadei de valabilitate.

4. Pana la încheierea si semnarea contractului/comenzii de achizitie publica aceasta oferta, împreuna cu comunicarea transmisa de dumneavoastra, prin care oferta noastra este stabilita castigatoare, vor constitui un contract angajant între noi.

5. Alaturi de oferta de baza:

depunem oferta alternativa, ale carei detalii sunt prezentate într-un formular de oferta separat, marcat în mod clar "alternativa";

nu depunem oferta alternativa.

(se bifeaza optiunea corespunzatoare)

6. Am înteles si consimtim ca, în cazul în care oferta noastra este stabilita ca fiind castigatoare, sa constituim garantia de buna executie în conformitate cu prevederile din documentatia de atribuire. (Unde este cazul de garantie).

7. Întelegem ca nu suntem obligati sa acceptati oferta cu cel mai scazut pret sau orice alta oferta pe care o puteti primi.

Data :

_____, în calitate de reprezentant , legal autorizat sa semnez

(semnatura)

oferta pentru si în numele

OFERTANT

(denumirea/numele)

DECLARAȚIE
privind evitarea conflictului de interese
(art. 59 si 60 in Legea 98/2016)

Subsemnatul **(numele complet)**, reprezentant împuternicit al **(denumirea/numele si sediul/adresa ofertantului)**, declar pe propria răspundere, sub sancțiunile aplicate faptei de fals în acte publice, că nu ne aflăm în niciuna dintre situațiile prevăzute la **art. 60 din LEGEA Nr. 98/2016 privind achizițiile publice care ar putea duce la apariția unui conflict de interese în sensul art. 59, din actul normativ mai sus menționat**, cu persoane cu funcții de decizie-conducătorul autorității contractante, membrii organelor decizionale ale autorității contractante ce au legătură cu procedura de atribuire, precum și orice alte persoane din cadrul autorității contractante ce pot influența conținutul documentelor achiziției și/sau desfășurarea procedurii de atribuire, respectiv:

1 Subsemnatul _____, declar că voi informa imediat autoritatea contractantă dacă vor interveni modificări în prezenta declarație la orice punct pe parcursul derulării procedurii de atribuire a contractului de achiziție publică sau, în cazul în care vom fi desemnați câștigători, pe parcursul derulării contractului de achiziție publică.

2. De asemenea, declar că informațiile furnizate sunt complete și corecte în fiecare detaliu și înțeleg că autoritatea contractantă are dreptul de a solicita, în scopul verificării și confirmării declarațiilor, situațiilor și documentelor care însoțesc oferta, orice informații suplimentare.

3. Subsemnatul/a autorizez prin prezenta orice instituție, societate comercială, bancă, alte persoane juridice să furnizeze informații reprezentanților autorizați ai Orasului Cugir cu privire la orice aspect tehnic și financiar în legătură cu activitatea noastră.

Data completării

OFERTANT,
(semnătură autorizată)

Anexa Formularul 3:

Persoanele cu funcție de decizie din partea achizitorului în ceea ce privește organizarea, derularea și finalizarea procedurii de atribuire sunt :

Teban Adrian Ovidiu-primar, Furdui Călin Răzvan -viceprimar, Băluțiu Otilia-secretar al orașului Cugir, Hlușcu Aurelia-director executiv, ec. Jibotean Marius, administrator public ,membrii comisie evaluare oferte - ec. Jibotean Marius-administrator public,ec. Valasă Alin -director executiv Direcția Venituri, jr.Ciulea Alexandru-consilier juridic, consilier Urișescu Mădălina -secretar comisie.

CONSILIERI LOCALI : *Duma Laurențiu Mihai, Ferchian Ioan Mircea, Balosin Maria Elena, Kis Paul Grațian, Mărginean Bota Claudiu, Micu Romulus, Morariu Marin, Micu Liviu, Petric Tatiana Mariana, Mleaciu Alexandru Cătălin Borzu Monalisa-Mirela, Bota Mihaela Elena ,Păștină Adrian, Popescu Rașael, Roșian Radu Călin, Simu Mircea, Teodorescu Mircea, Isarie Julieta Maria.*

DECLARAȚIE PRIVIND NEÎNCADRAREA ÎN ART. 164 DIN LEGEA 98/2016

Subsemnatul _____, reprezentant al _____, cu sediul în _____, număr de înmatriculare _____, cod fiscal _____ în calitate de *oferant* declar pe propria răspundere, sub sancțiunea excluderii din procedură și a sancțiunilor aplicate faptei de fals în acte publice, că nu mă aflu în situațiile prevăzute la art. 164 din Legea 98/2016 privind atribuirea contractelor de achiziție publică, respectiv nu am fost condamnat prin hotărâre definitivă a unei instanțe judecătorești, pentru comiterea uneia dintre următoarele infracțiuni:

- a) constituirea unui grup infracțional organizat, prevăzută de art. 367 din Legea nr. 286/2009 privind Codul penal, cu modificările și completările ulterioare, sau de dispozițiile corespunzătoare ale legislației penale a statului în care respectivul operator economic a fost condamnat;
- b) infracțiuni de corupție, prevăzute de art. 289-294 din Legea nr. 286/2009, cu modificările și completările ulterioare, și infracțiuni asimilate infracțiunilor de corupție prevăzute de art. 10-13 din Legea nr. 78/2000 pentru prevenirea, descoperirea și sancționarea faptelor de corupție, cu modificările și completările ulterioare, sau de dispozițiile corespunzătoare ale legislației penale a statului în care respectivul operator economic a fost condamnat;
- c) infracțiuni împotriva intereselor financiare ale Uniunii Europene, prevăzute de art. 18¹ -18⁵ din Legea nr. 78/2000, cu modificările și completările ulterioare, sau de dispozițiile corespunzătoare ale legislației penale a statului în care respectivul operator economic a fost condamnat;
- d) acte de terorism, prevăzute de art. 32-35 și art. 37-38 din Legea nr. 535/2004 privind prevenirea și combaterea terorismului, cu modificările și completările ulterioare, sau de dispozițiile corespunzătoare ale legislației penale a statului în care respectivul operator economic a fost condamnat;
- e) spălarea banilor, prevăzută de art. 29 din Legea nr. 656/2002 pentru prevenirea și sancționarea spălării banilor, precum și pentru instituirea unor măsuri de prevenire și combatere a finanțării terorismului, republicată, cu modificările ulterioare, sau finanțarea terorismului, prevăzută de art. 36 din Legea nr. 535/2004, cu modificările și completările ulterioare, sau de dispozițiile corespunzătoare ale legislației penale a statului în care respectivul operator economic a fost condamnat;
- f) traficul și exploatarea persoanelor vulnerabile, prevăzute de art. 209-217 din Legea nr. 286/2009, cu modificările și completările ulterioare, sau de dispozițiile corespunzătoare ale legislației penale a statului în care respectivul operator economic a fost condamnat;
- g) fraudă, în sensul articolului 1 din Convenția privind protejarea intereselor financiare ale Comunităților Europene din 27 noiembrie 1995.

De asemenea, declar pe propria răspundere, sub sancțiunea excluderii din procedură și a sancțiunilor aplicate faptei de fals în acte publice, că nici un membru al organului de administrare, de conducere sau de supraveghere al societății sau cu putere de reprezentare, de decizie sau de control în cadrul acesteia nu face obiectul excluderii așa cum este acesta definit la art. 164, alin (1) din Legea 98/2016.

Subsemnatul declar că informațiile furnizate sunt complete și corecte în fiecare detaliu și înțeleg că autoritatea contractantă are dreptul de a solicita, în scopul verificării și confirmării declarațiilor orice documente doveditoare de care dispunem.

Înteleg că în cazul în care această declarație nu este conformă cu realitatea sunt pasibil de încălcarea prevederilor legislației penale privind falsul în declarații.

OFERTANT,

14

DECLARAȚIE PRIVIND NEÎNCADRAREA ÎN ART. 165 ȘI 167 DIN LEGEA 98/2016

Subsemnatul _____, reprezentant al _____, cu sediul în loc. _____, număr de înmatriculare _____, cod fiscal _____, în calitate de *oferant* la procedura de atribuire pentru achiziția **Lucrari de înlocuire tâmplărie existentă cu tamplarie PVC** organizată de ORASUL CUGIR., declar pe proprie răspundere că:

1. Nu ne-am încălcat obligațiile privind plata impozitelor, taxelor sau a contribuțiilor la bugetul general consolidat așa cum aceste obligații sunt definite de art. 165, alin. (1) și art. 166, alin. (2) din Legea 98/2016.

2. Nu ne aflăm în oricare dintre următoarele situații prevăzute de art. 167, alin (1) din Legea 98/2016, respectiv:

- a) nu am încălcat obligațiile stabilite potrivit art. 51, iar autoritatea contractantă poate demonstra acest lucru prin orice mijloc de probă adecvat, cum ar fi decizii ale autorităților competente prin care se constată încălcarea acestor obligații;
- b) nu ne aflăm în procedura insolvenței sau în lichidare, în supraveghere judiciară sau în încetarea activității;
- c) nu am comis o abatere profesională gravă care ne pune în discuție integritatea, iar autoritatea contractantă poate demonstra acest lucru prin orice mijloc de probă adecvat, cum ar fi o decizie a unei instanțe judecătorești sau a unei autorități administrative;
- d) nu am încheiat cu alți operatori economici acorduri care vizează denaturarea concurenței în cadrul sau în legătură cu procedura în cauză;
- e) nu ne aflăm într-o situație de conflict de interese în cadrul sau în legătură cu procedura în cauză;
- f) nu am participat anterior la pregătirea procedurii de atribuire ceea ce a condus la o distorsionare a concurenței;
- g) nu ne-am încălcat în mod grav sau repetat obligațiile principale ce ne revineau în cadrul unui contract de achiziții publice, al unui contract de achiziții sectoriale sau al unui contract de concesiune încheiate anterior, iar aceste încălcări au dus la încetarea anticipată a respectivului contract, plata de daune-interese sau alte sancțiuni comparabile;
- h) nu ne facem vinovați de declarații false în conținutul informațiilor transmise la solicitarea autorității contractante în scopul verificării absenței motivelor de excludere sau al îndeplinirii criteriilor de calificare și selecție, am prezentat aceste informații sau suntem în măsură să prezentăm documentele justificative solicitate;
- i) nu am încercat să influențăm în mod nelegal procesul decizional al autorității contractante, să obținem informații confidențiale care ne-ar putea conferi avantaje nejustificate în cadrul procedurii de atribuire, nu am furnizat din neglijență informații eronate care pot avea o influență semnificativă asupra deciziilor autorității contractante privind excluderea din procedura de atribuire a unui operator economic, selectarea acestuia sau atribuirea contractului de achiziție publică/acordului-cadru către respectivul operator economic.

Subsemnatul declar că informațiile furnizate sunt complete și corecte în fiecare detaliu și înțeleg că autoritatea contractantă are dreptul de a solicita, în scopul verificării și confirmării declarațiilor orice documente doveditoare de care dispunem.

Înțeleg că în cazul în care această declarație nu este conformă cu realitatea sunt pasibil de încălcarea prevederilor legislației penale privind falsul în declarații.

OFERTANT

15